



Arquitecto : Manuelle Gautrand - Fotografía : Vincent Fillon

GEODE

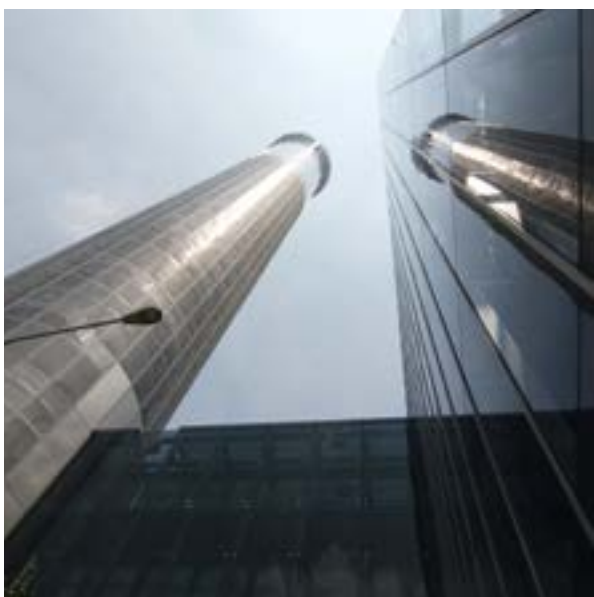
EL MURO CORTINA CREATIVO







GEODE, una gama completa de muro cortina



DR Technal

GEODE es una gama completa de muro cortina, dando a los diseñadores un alto rendimiento térmico para cumplir con los más exigentes standards de construcción, y una amplia gama de opciones estéticas a partir de un único sistema.

La variedad de aplicaciones de muro cortina alcanzables es gracias a la diversidad de montantes y travesaños, permitiendo a los diseñadores variar el aspecto exterior de un edificio, mientras disfruta de las opciones de diseño y de concepción de un sistema totalmente integrado.

Cuando la estética combina con la funcionalidad

El sistema GEODE combina con éxito los requisitos creativos y visuales de arquitectos y las necesidades funcionales de empresarios, promotores e inquilinos, simplificado los aspectos técnicos, la fabricación e instalación para asegurar la calidad y una rentabilidad óptima.

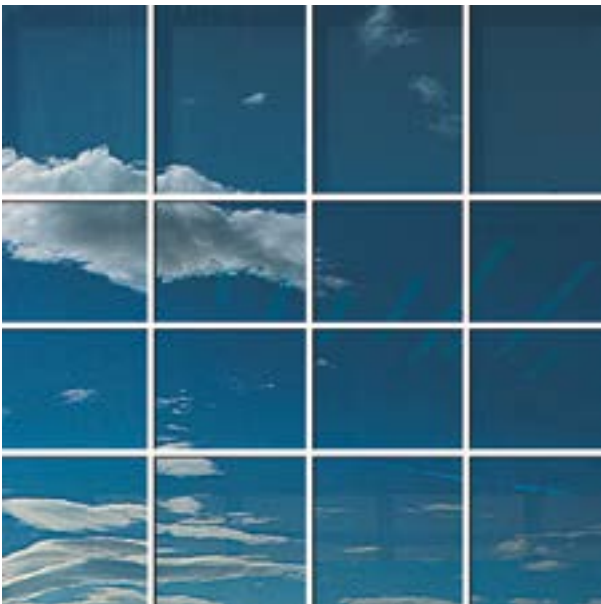
Los diseñadores también se benefician de las líneas e interfaces homogéneas para un mismo proyecto, si el muro es de toda la altura, o de aspecto trama, 100% vidrio, de cuadro con junquillos o de techo.

Tecnología de fachada de excelencia

La gama GEODE posee todas las características del aluminio : estética, durabilidad y mantenimiento reducido, y combina una tecnología innovadora con técnicas de fabricación desarrolladas para una instalación de calidad y rendimiento a largo plazo.

Este sistema es el resultado del programa actual de desarrollo de productos Technal, y ha sido rigurosamente probado de conformidad con las normas europeas para la resistencia al viento e impermeabilidad al agua y al aire.

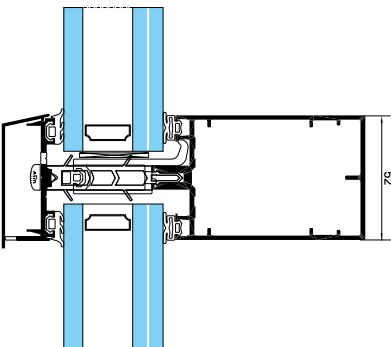




GEODE PARRILLA TRADICIONAL



Acristalamiento : 6 mm a 42 mm.
Fachada : recta o poligonal hasta 20°.
Ventana oculta : italiana, paralela, practicable, oscilobatiente, bomberos.



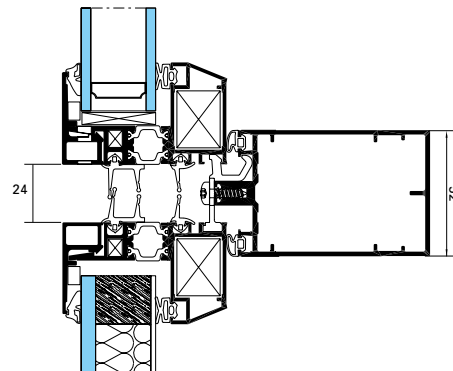
- Opciones :
- GEODE Acústico
 - GEODE 62 para gran superficie de vidrio
 - GEODE vidrio simple 6 a 11 mm
 - GEODE Tapa plana



GEODE ASPECTO CUADRO



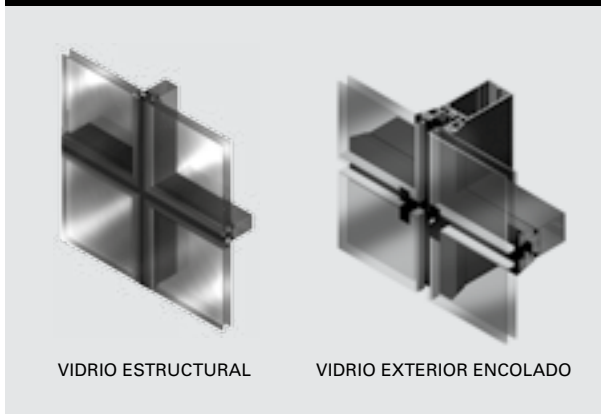
Acristalamiento : 6 mm a 32 mm.
Fachada : recta o poligonal hasta 2°.
Ventana oculta : italiana, practicable, oscilobatiente, bomberos.



SUMARIO



GEODE ASPECTO LISO



GEODE CON ASPECTO "TRAMA"	8
- PARRILLA TRADICIONAL	10
- TRAMA HORIZONTAL O VERTICAL	12
OPCIONES:	
- GEODE ACÚSTICO	14
- GEODE 62	16
- GEODE VIDRIO SIMPLE	18

GEODE ASPECTO CUADRO	20
----------------------	----

GEODE ASPECTO LISO	24
- VIDRIO ESTRUCTURAL	26
- VIDRIO EXTERIOR ENCOLADO (VEE)	28
- TAPA PLANA	30

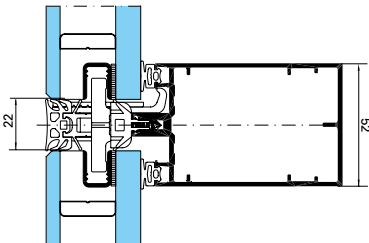
GEODE TECHO	32
-------------	----

PRESTACIONES	34
--------------	----

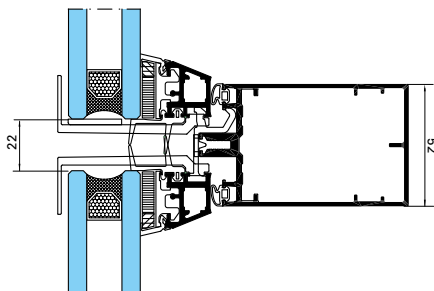
Acrislamiento : vidrio tipo VEE 6 mm, 23 mm, 31 mm o vidrio estructural de 36 a 46 mm.

Fachada : recta o poligonal hasta 10° (según tecnología utilizada).

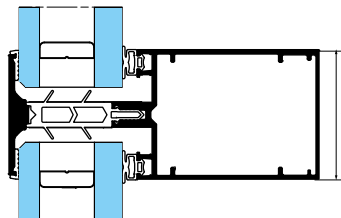
Ventana oculta : tipo VEE italiana, practicable, oscilobatiente, bomberos, con vidrio estructural italiana o paralela.



VIDRIO ESTRUCTURAL



VIDRIO EXTERIOR ENCOLADO



TAPA PLANA

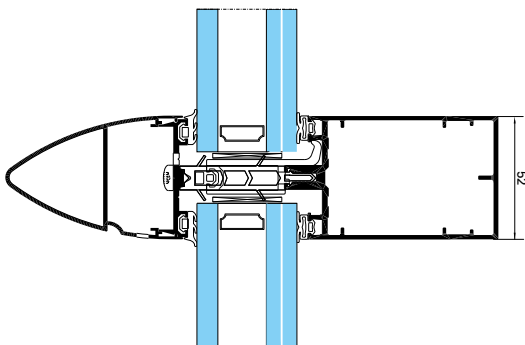




GEODE TRAMA HORIZONTAL



Acristalamiento : 6 mm a 42 mm.
Fachada : recta o poligonal hasta 10°.
Ventana oculta : italiana, paralela, practicable, oscilobatiente, bomberos.



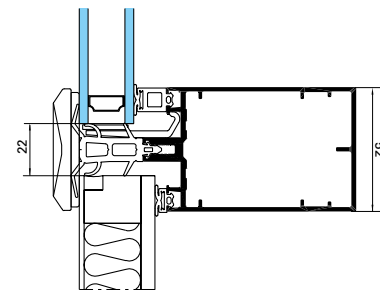
Opciones :
 - GEODE Acústico
 - GEODE vidrio simple 6 a 11 mm



GEODE TRAMA VERTICAL



Acristalamiento : 6 mm a 32 mm.
Fachada : recta.
Ventana oculta : italiana, practicable, oscilobatiente, bomberos.



Opción :
 - GEODE vidrio simple 6 a 11 mm

Características y principales innovaciones

■ **Uniformidad visual.** Estructura de aluminio única para todos los aspectos exteriores. Las líneas finas y constantes de 52 mm de montantes y travesaños dan un aspecto uniforme a toda la gama GEODE.

■ **Eficacia térmica.** La rotura térmica integral de la estructura y el posible uso de vidrios más eficientes logra los coeficientes U_{cw} más bajos. Se reduce el consumo de energía para la calefacción, la iluminación, la refrigeración o aire acondicionado.

■ **Sistema de cuadro técnicamente avanzado.** Por componentes de alta calidad para la durabilidad a largo plazo.

■ **Diseño inteligente.** Concebido para una fabricación e instalación de calidad.

■ **Cumplir con los requisitos de cada proyecto individual.** Una selección de montantes de hasta 260 mm para una mayor flexibilidad y diseño estructural para asegurar la rentabilidad.

■ **Total compatibilidad del sistema.** Las puertas y ventanas con rotura de puente térmico SOLEAL o las tradicionales TOPAZE, las puertas de uso intensivo TITANE se pueden utilizar con el muro cortina GEODE para una respuesta adecuada a cada proyecto.

■ **Ventanas ocultas.** Estas soluciones de apertura que permiten conservar el aspecto de la fachada se pueden utilizar en muchas configuraciones de aperturas interiores o exteriores.

■ **Detalles de diseño.** Una amplia gama de tapas exteriores para una mayor elección estética.

■ **Elección de acristalamiento.** El sistema puede ser utilizado con vidrio, paneles de aislamiento y otros tipos de paneles opacos.

Fabricación

■ **Construcción robusta.** Travesaños y montantes son ensamblados en corte recto por la combinación de embudos fijados frontalmente montados en el taller, y piezas antirotación ocultas. Este robusto diseño, fácil de fabricar, proporciona una alta precisión y una mayor estabilidad.

■ **Concepción de gran calidad.** Accesorios diseñados especialmente para conectar los montantes/travesaños, que permite obtener conexiones de alta calidad.

■ **Rentabilidad.** Todas las operaciones de mecanizado se pueden realizar con utillaje para reducir tiempos y costes de producción y lograr un nivel de calidad constante.

Prestaciones de estanqueidad y térmicas

■ **Mayor resistencia a las condiciones climáticas.** Completamente inyectable, el sistema de montaje montante/travesaño permite una inyección precisa y controlada de sellado para garantizar la estanqueidad al agua. Para cada zona de drenaje, los tapones de EPDM, colocados entre los intercalarios de aislamiento y las contratapas impiden la filtración de agua y un sellado adicional.

■ **Drenaje efectivo.** Un sistema de drenaje secundario en los montantes aumenta las prestaciones de estanqueidad y la calidad. El sistema es drenado por zonas. La presión es equilibrada para garantizar un rendimiento óptimo y un drenaje eficiente en los entornos más exigentes.

GEODE Aspecto "trama"



GEODE Aspecto "trama"

Parrila Tradicional

Fachadas rectas o poligonales. Vidrios disponibles de 6 mm a 32 mm para una fachada recta o poligonal hasta 20°.

Distribución de las cargas optimizadas

para evitar la deformación de travesaños y permitir emplear pesados y grandes volúmenes de vidrios.

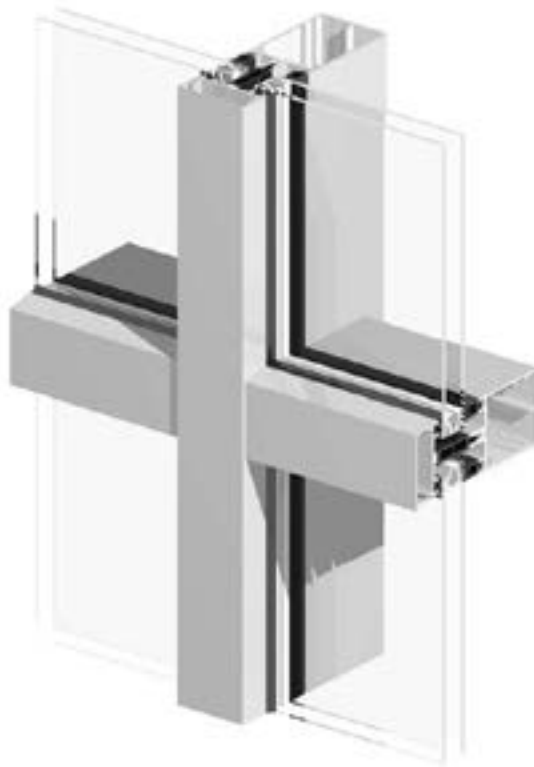
Peso máx. de 300 kg (montaje con embudo y pieza antivuelco).

Diseño. Elección de tapas de aluminio para enfatizar el diseño exterior de la fachada.

Ventanas ocultas.

Hojas italianas, paralelas, oscilobatientes o bomberos para una ventilación natural manteniendo las mismas líneas estéticas que el aspecto exterior de la fachada.

Estructura común con perfiles de 52mm de espesor. Elección de perfiles de estructura de 4.53 cm⁴ a 2133 cm⁴ para adaptar a cada proyecto.



Prestaciones acústicas y térmicas suplementarias.

GEODE Acústico es una opción suplementaria para GEODE aspecto Parrila destinado a proyectos con necesidades de prestaciones acústicas o térmicas superiores con vidrios de hasta 42 mm.

Vidrios de grandes dimensiones.

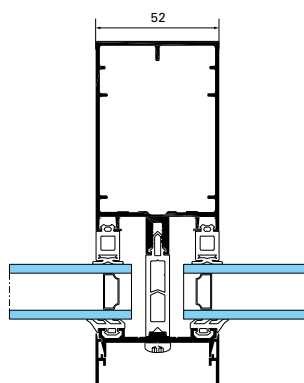
GEODE 62 es una opción que utiliza montantes y travesaños de un módulo de 62 mm para aumentar las dimensiones de los vidrios y así intensificar la iluminación natural.

Colocación de los acristalamientos

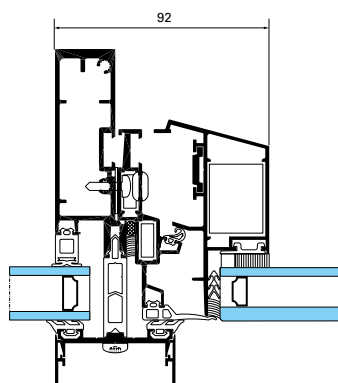
por contratapa lineal de aluminio o por contratapa puntual de poliamida con juntas vulcanizadas.

Elección de juntas.

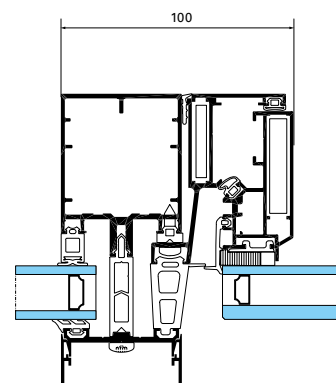
Disponibles en ángulos vulcanizados de grandes dimensiones o lineales dependiendo de las necesidades del proyecto.



Parrilla tradicional fija



Ventana oculta oscilobatiente



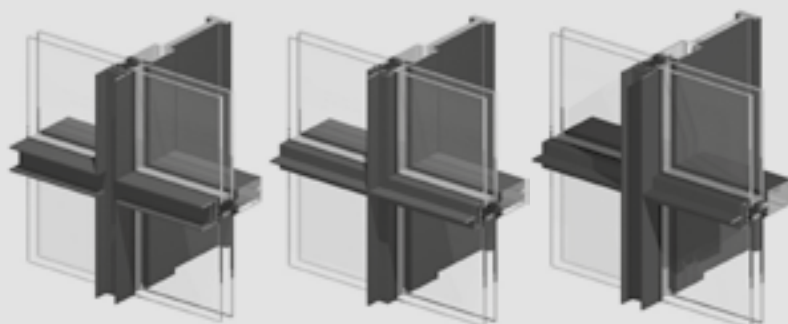
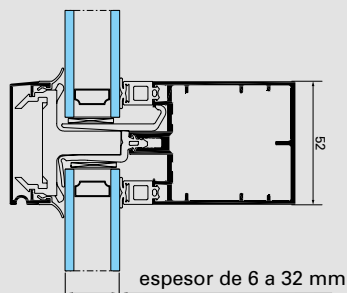
Ventana oculta italiana



Aislamiento térmico proporcionado por piezas puntuales de poliamida atornillados a los perfiles de estructura, lo que permite el mantenimiento de los acristalamientos y el apoyo de las tapas de aluminio exteriores clipadas.

Opción contratapa puntual (patente Technal)

Sellado principal en la cara trasera por juntas de cuadro vulcanizadas para recuperar los soportes de brise-soleil sin dañar la estanqueidad.



Variantes de los aspectos de la fachada

La elección de los perfiles de la estructura interiores y las tapas exteriores permiten variar el aspecto de la fachada.

Construcción

- **Facilitar fabricación.** Los montantes y travesaños son ensamblados a corte recto por la combinación de embudos fijados frontalmente y piezas antivuelco ocultas para una fácil fabricación.
- **Poligonales.** Para fachadas, hasta $\pm 10^\circ$, los embudos standards pueden ser utilizados. Un bloque de travesaños específicos asociando contratapas, tapas y adaptadores permite ángulos de 10° a 20° .
- **Opción específica.** La opción de bloque de unión de travesaño es una alternativa a las piezas antivuelco para cumplir con los requisitos relacionados con el diseño y el proyecto en general.

Prestaciones

- **Prestaciones térmicas avanzadas.** Aislamiento térmico de la solución standard GEODE parrilla tradicional realizado gracias un aislante en TPE de 34 mm entre los presores y la estructura de montantes y travesaños. Este principio garantiza una prestación térmica óptima permitiendo responder o exceder las exigencias del edificio.
- **Aislamiento térmico** con vidrio $U_g = 1.1 \text{ W/m}^2\text{K}$:
 - Fachada fija 80% vidrio (paso de forjado opaco) $U_{cw} = 1.4 \text{ W/m}^2\text{K}$.
 - Fachada fija 50% vidrio (panel aislante 80 mm, $U_p=0.35$) $U_{cw} = 1.1 \text{ W/m}^2\text{K}$.
- **Estanqueidad al agua, aire y viento** según las normas europeas.
- **Tests I.T.T** y "avis technique" para la opción contratapa puntual.

Cálculos térmicos de fachada realizados según norma EN 13947.

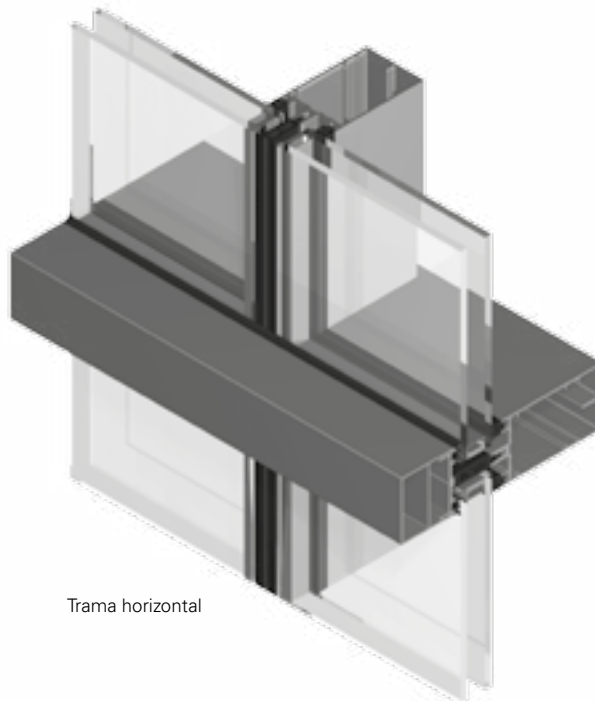
GEODE Aspecto “trama”

Trama horizontal y vertical

Estructura común con perfiles de 52mm de espesor. Elección de perfiles de estructura de 4.53 cm⁴ a 2133 cm⁴ para adaptar a cada proyecto.

Protección acústica y térmica reforzada. GEODE Acústico es una opción destinada a GEODE Trama Horizontal para proyectos con necesidades de prestaciones acústicas o térmicas exigentes.

Detalles de diseño distintivos. GEODE Trama es una opción de diseño adicional, ofreciendo la posibilidad de destacar los perfiles verticales y horizontales en el conjunto del edificio.



Trama horizontal

Acrilamiento de 6 a 32mm. Hasta 42mm para la opción Geode Acústico.

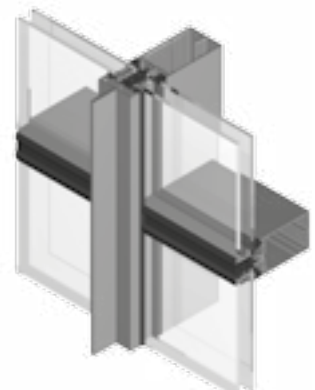
Colocación de los acristalamientos por contratapa lineal de aluminio o por contratapa puntual de poliamida con juntas vulcanizadas.

Peso máximo de 300kg por travesaño (montaje con embudo y pieza antivuelco).

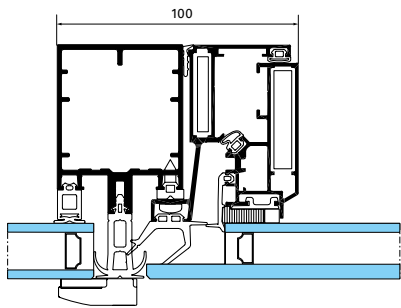
Ventanas ocultas.

Hojas italianas, paralelas, oscilobatientes o bomberos para una ventilación natural manteniendo las mismas líneas estéticas que el aspecto exterior de la fachada.

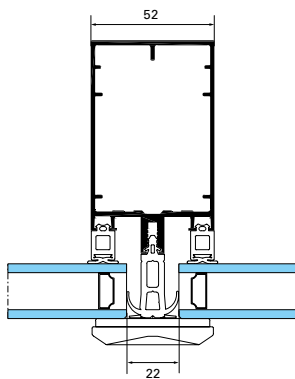
Deformación minimizada. En las estructuras montantes/travesaños de grandes dimensiones, la deformación del acristalamiento se reduce gracias a un bloque de presión puntual.



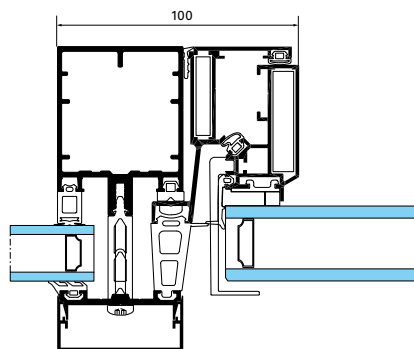
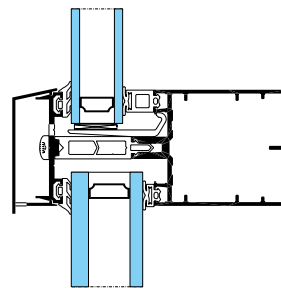
Trama vertical



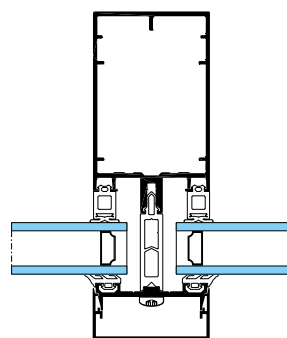
GEODE trama horizontal con ventana oculta italiana



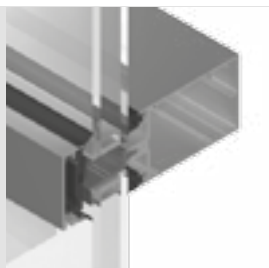
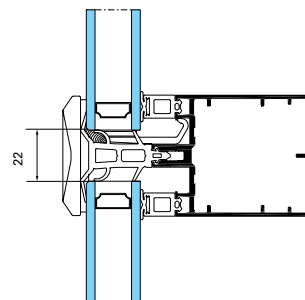
GEODE Trama Horizontal



GEODE trama vertical con ventana oculta italiana



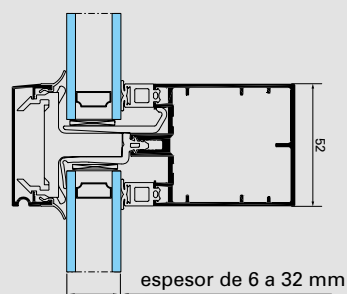
GEODE Trama Vertical



Opción contratapa de presión puntual (patente Technal)

Sellado principal en la cara trasera por juntas de cuadro vulcanizadas para recuperar los soportes de brise-soleil sin dañar la estanqueidad.

Tapas horizontales clipadas por contratapas puntuales y efecto junta de 22 mm borrando los verticales. Colocación de los acristalamientos horizontalmente con contratapas puntuales de poliamida. Los presores puntuales mantiene los volúmenes en altura (cantidad a definir según la naturaleza de los acristalamientos y la región).



Construcción

- **Diseño contemporáneo.** Según el tipo de trama, vertical u horizontal, una elección de tapas permite añadir profundidad a la fachada mientras que las juntas, enrasadas con los acristalamientos, borran los verticales o los horizontales.
- **Acristalamiento en seco.** El sistema de acristalamiento GEODE Trama no requiere la aplicación de sellado en obra.
- **Fachada lisa o poligonal** hasta 10° (únicamente para trama horizontal)

Prestaciones

- **Concepción técnica** resistente a las condiciones climáticas más adversas. Un presor en el montante o

en el travesaño según la versión y una combinación de juntas EPDM mantienen los acristalamientos. Esto permite un drenaje eficaz con un equilibrado de presiones a través de mecanizados en los presores y tapas.

- **Eficacia térmica.** Aislamiento térmico de la solución standard GEODE Trama es realizado gracias a un intercalario en TPE standard de 34 mm entre los presores y la estructura.

- **Aislamiento térmico** con vidrio $U_g = 1.3 \text{ W/m}^2\text{K}$:

- Fachada fija 80% vidrio (paso de forjado opaco)

$U_{cw} = 1.6 \text{ W/m}^2\text{K}$

- Fachada fija 50% vidrio (panel aislante 80 mm,

$U_{cw} = 0.35$) $U_{cw} = 1.2 \text{ W/m}^2\text{K}$.

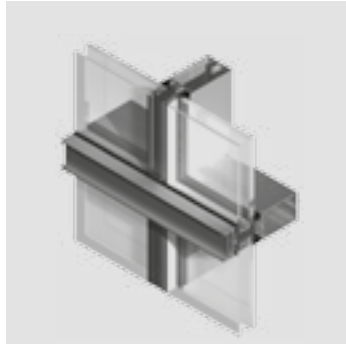
- **Estanqueidad al agua, aire y viento** según las normas europeas.

- **Tests I.T.T** "avis technique" para la opción contratapa puntual.

Cálculos térmicos de fachada realizados según norma EN 13947.

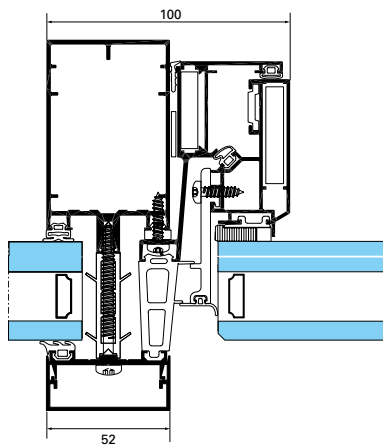


GEODE Acústico
Parrilla Tradicional

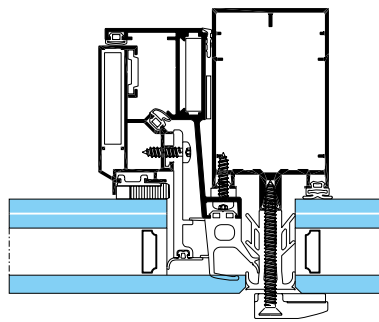


GEODE Acústico
Trama horizontal

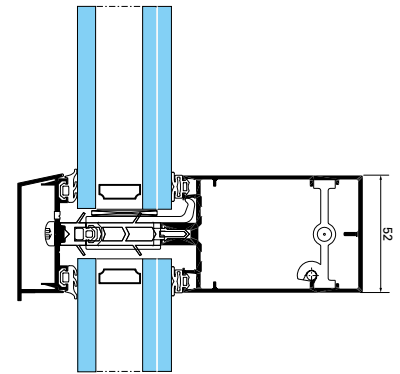
GEODE Aspecto "trama" Acústico



Ventana oculta italiana,
parrilla Tradicional



Ventana oculta italiana,
trama horizontal



Sección vertical
Parrilla Tradicional o Trama
horizontal

Características

- **Un acristalamiento de hasta 42 mm permite aportar una protección acústica y térmica reforzada.** Utilizada para aplicaciones donde prestaciones suplementarias sean requeridas (apartamentos en centro de ciudad, hospitales, edificios próximos a aeropuertos o líneas ferroviarias...).
- **Aspecto parrilla tradicional o trama horizontal.**
- **Fachadas rectas o poligonales.** Hasta $\pm 20^\circ$.
- **Ventanas ocultas.** Las ventanas ocultas VEE italiana permite colocar un acristalamiento de 36 mm y 42 mm.
- **Compatibilidad del sistema.** Los perfiles permiten a los sistemas de puertas y ventanas Technal de ser integrados a la estructura del muro cortina.

Construcción

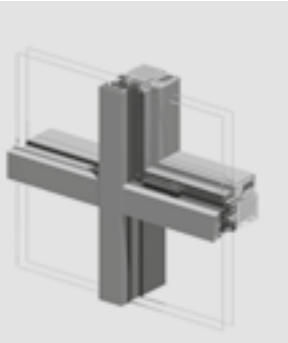
- Los travesaños son fijados utilizando embudos o bloques permitiendo recibir los acristalamientos, con una carga máxima de 240 kg por travesaño.

Prestaciones

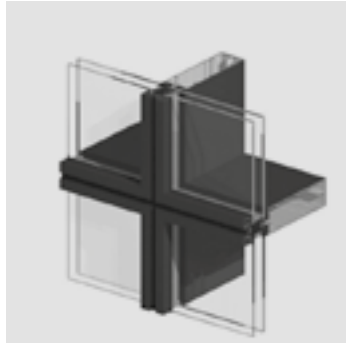
- Aislante térmico reforzado por juntas intercalarias multi-cámaras y lengüetas de partición.
- Aislante térmico con triple vidrio 42 mm
 $U_g = 0.6 \text{ W/m}^2\text{K}$:
 - Fachada fija 80% vidrio (paso forjado opaco)
 $U_{cw} = 0.9 \text{ W/m}^2\text{K}$
 - Fachada fija 50% vidrio (panel aislante 80 mm,
 $U_p = 0.35$) $U_{cw} = 0.8 \text{ W/m}^2\text{K}$
- **Estanqueidad al agua, aire y viento** según las normas europeas.
- Test I.T.T

Cálculos térmicos de fachada realizados según norma EN 13947.





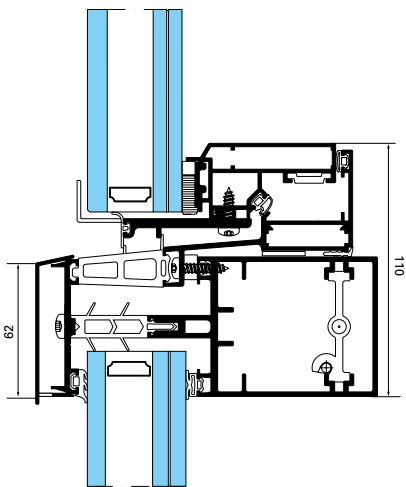
GEODE 62 versión tapas exteriores aspecto parrilla



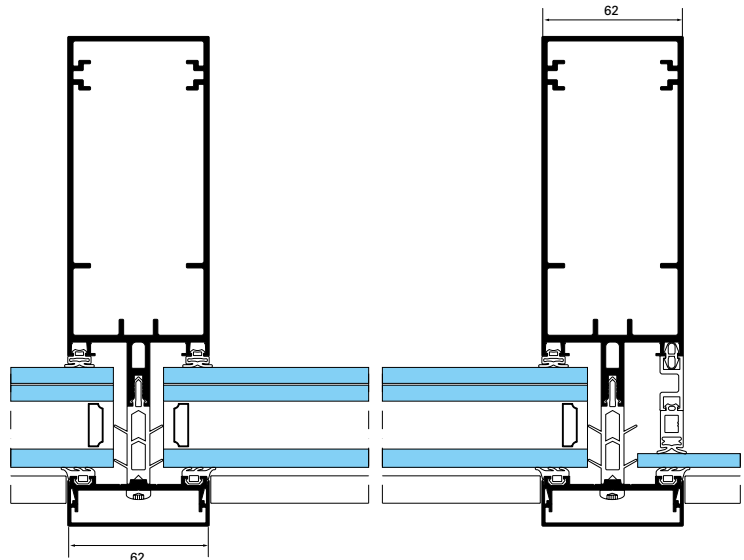
GEODE 62 versión tapas exteriores aspecto cuadro

GEODE Aspecto "trama"

GEODE 62



GEODE 62 Ventana oculta italiana



GEODE 62 Parrilla Tradicional

Características

- **Acristamientos de grandes dimensiones.** Con una altura de recubrimiento de 25 mm, GEODE 62 es una opción destinada a muro cortina Parrilla Tradicional, permitiendo a los diseñadores utilizar volúmenes de vidrio de grandes dimensiones para superficies acristaladas de 6 a 12 m² (semi-perímetro comprendido entre 5 a 7 m) y así aumentar la intensidad de la iluminación natural.
- **Cargas.** La carga máxima es de 600 kg por travesaño.
- **Montantes/travesaños :** de 80 a 210 mm para inercias de 92 a 1689 cm⁴.
- **Aplicación simple.** Para fachadas rectas, esta opción técnica utiliza un presor, una tapa horizontal y una tapa vertical y permite recibir vidrios de 8 mm a 44 mm.
- **Ventanas ocultas.** La apertura italiana oculta puede estar provista de acristamiento de 36 mm y 42 mm.
- **Compatibilidad del sistema.** Los perfiles permiten a los sistemas de puertas y ventanas Technal integrarse en la estructura de muro cortina.

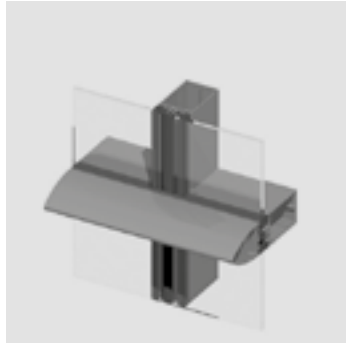
Prestaciones

- **Características térmicas** con triple vidrio 44 mm
 $U_g = 0.6 \text{ W/m}^2\text{K}$:
 - Fachada fija 80% vidrio (paso de forjado opaco)
 $U_{cw} = 0.9 \text{ W/m}^2\text{K}$
 - Fachada fija 50% vidrio (panel aislante 80 mm,
 $U_p = 0.35$) $U_{cw} = 0.8 \text{ W/m}^2\text{K}$
- **Estanqueidad al aire, agua y viento** según las normas europeas.
- **Test I.T.T**
Cálculos térmicos de fachadas realizados según norma EN 13947.





GEODE Parrilla Tradicional



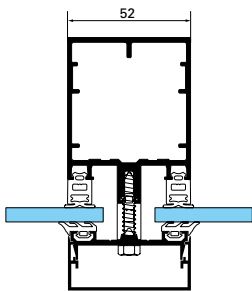
GEODE Trama horizontal



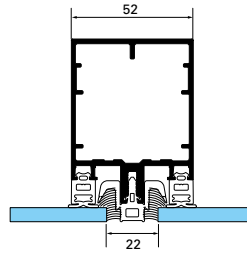
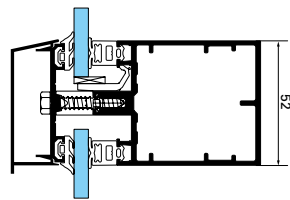
GEODE Trama vertical

GEODE Aspecto "trama"

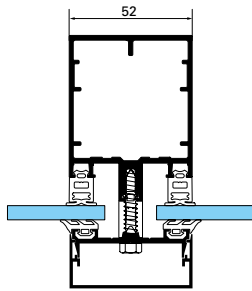
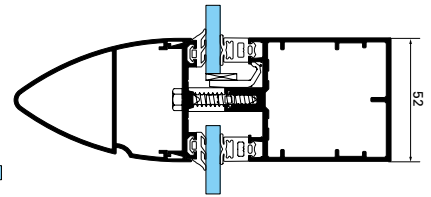
Vidrio simple



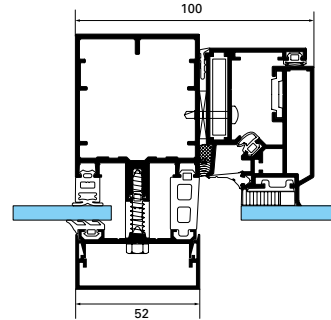
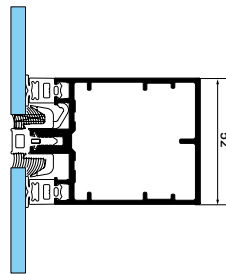
GEODE vidrio simple
parrilla tradicional



GEODE vidrio simple
trama horizontal



GEODE SG vidrio simple
trama vertical



GEODE vidrio simple con
ventana oculta italiana

Características

■ Versión optimizada para regiones templadas.

La opción GEODE vidrio simple para Parrilla Tradicional y Trama está dedicada a regiones geográficas donde las condiciones climáticas no imponen unas prestaciones térmicas elevadas ni utilizan un doble acristalamiento.

- Las ventanas ocultas **VEE italiana** se puede acristalar de 6 mm a 11 mm.
- El sistema GEODE vidrio simple permite que los sistemas de puertas y ventanas Technal puedan integrarse en la estructura de muro cortina
- **Fachadas rectas o poligonales** : hasta 10°.
- **Vidrio simple laminado de 6 a 11 mm.**

Construcción

- La estructura interior y las tapas exteriores puede ser usadas en el sistema standard GEODE Parrilla Tradicional y Trama.
- Posibilidad de limitar la deformación del vidrio en el lado libre gracias a una pieza puntual posicionada en el centro.

Prestaciones

- **Estanqueidad al aire, agua y viento** según las normas europeas.
- **Test I.T.T**



GEODE Aspecto cuadro

Una alternativa contemporánea. La opción de cuadro ajunquillado exterior del sistema GEODE VEP permite de crear fachadas de aspecto "cuadro".

Diseño patentado Technal.

Un sistema de fijación patentado, facilita la instalación de los cuadros.

Aislamiento.

Cuadros fijos o hojas de rotura de puente térmico.



Vidrio en seco. Los vidrios son montados en fábrica sobre cuadros portantes y mantenidos por los junquillos.

Ventanas ocultas. Las ventanas ocultas italianas y oscilobatientes y acceso a bomberos son disponibles sin alterar la estética exterior de la fachada.

Acristalamiento por el exterior.

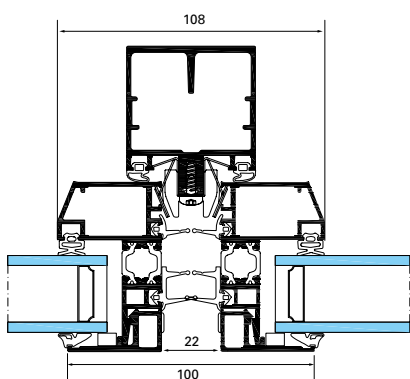
Los junquillos superiores e inferiores son remachados en el cuadro fijo con el fin de garantizar una seguridad suplementaria.

Vidrios y espesores.

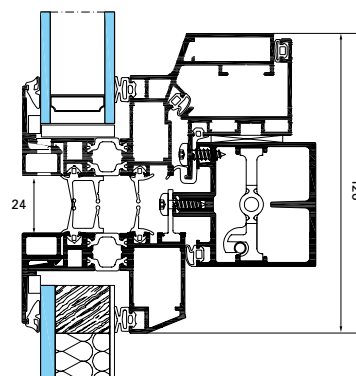
GEODE VEP permite soportar acristalamiento desde 6 mm a 32 mm en las partes fijas y practicables.

Fachadas rectas o poligonales.

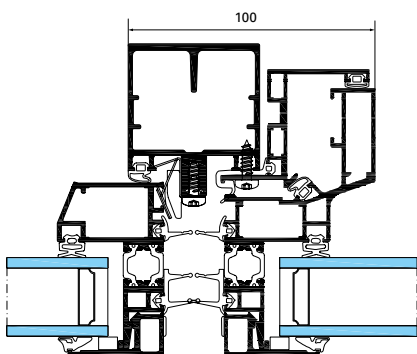
Disponibles para fachadas rectas o poligonales hasta $\pm 2^\circ$.



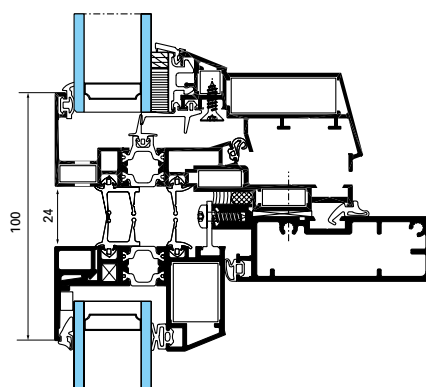
GEODE VEP visión partes fijas



GEODE VEP ventana oculta italiana



GEODE VEP ventana oculta italiana



GEODE VEP ventana oculta oscilobatiente



Construcción

■ **Estanqueidad al aire.** Una junta de compresión inferior en EPDM asegura la estanqueidad total del sistema al aire con forma de ángulo vulcanizado o junta de cuadro.

■ **Instalación.** Los cuadros fabricados son instalados en la estructura del muro cortina con la ayuda de un sistema con accesorio patentado.

Prestaciones

■ **Aislamiento térmico** con vidrio $U_g = 1.1 \text{ W/m}^2\text{K}$:

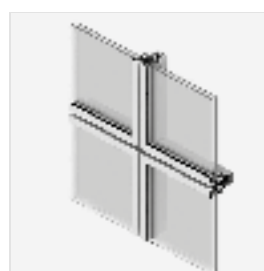
- Fachada fija 80% vidrio (paso de forjado opaco) $U_{cw} = 1.5 \text{ W/m}^2\text{K}$

- Fachada fija 50% vidrio (panel aislante 80 mm, $U_p=0.35$) $U_{cw} = 1.2 \text{ W/m}^2\text{K}$

■ **Test I.T.T** permitiendo al fabricante de beneficiarse del marcaje CE.

■ **Estanqueidad al aire, agua y viento** según las normas europeas.

Cálculos térmicos de fachadas realizados según norma EN 13947.



Opción GEODE VEP reforzado

Versión adaptada a zonas con exigencias climáticas o ambientales elevadas.

- Cuadros fijos y ventanas de rotura de puente térmico.

- **Espesores** : fijos hasta 200 kg, hojas 120 kg (italiana) 100 kg (oscilobatiente).

- **Ventana oculta italiana** o oscilobatiente.

- Fachadas rectas o poligonales +/- 3°.

- **Vidrios** : de 30 a 36 mm fijos y ventana italiana, paneles aislantes de 54 mm, hoja oscilobatiente de 28 y 34 mm.

- Aislamiento térmico hasta $U_{cw} = 1.5 \text{ W/m}^2\text{K}$.

- Atenuación acústica hasta 40 dB.

- **Estanqueidad al Aire, Agua, Viento** según normas europeas.

- **Colocación rápida de cuadros gracias a un sistema patentado** Technal.

Producto disponible bajo condiciones especiales.

Contactar con el servicio técnico Technal.

GEODE Aspecto liso





GEODE Aspecto liso

Vidrio estructural

El muro cortina **GEODE vidrio estructural** es un diseño técnico que permite realizar fachadas acristaladas, sin añadir marcos de aluminio, en los acristalamientos. Alternativa a VEE (Vidrio exterior encolado) con silicona estructural, los vidrios en las partes fijas y hojas se fijan mecánicamente a la estructura de aluminio mediante soportes de aluminio específicos. Desde el exterior, solo los vidrios y una fina junta restan visibles.

Fachadas rectas o poligonales.

Hasta $\pm 10^\circ$.

Acabado y sellado

entre los vidrios con sellado de silicona.



Vidrios de 36 a 46 mm para las partes fijas y ventanas.

Paneles opacos con vidrios de 6 ó 8 mm o paneles aislantes de 40 a 120 mm.

Ventanas ocultas en italiana o paralela.

Volumen acristalamientos :

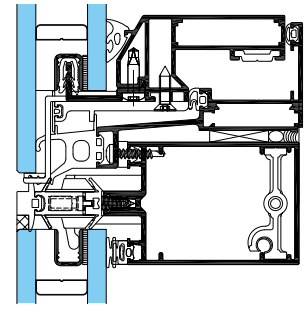
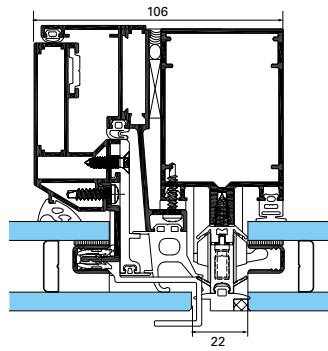
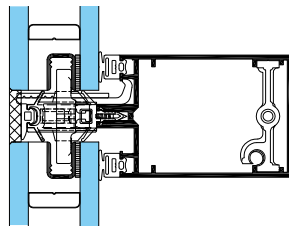
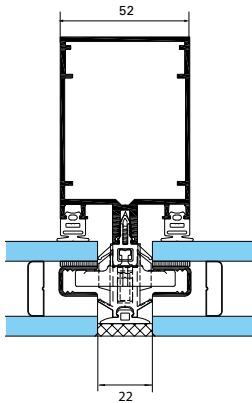
Fijos : H 4.00 m x L 2.00 m

- peso máx. 240 kg

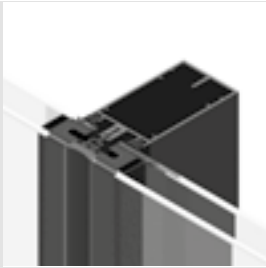
Hojas: italiana 120 kg

- paralela 150 kg.

Vidrios de las partes fijas y ventanas fijados y soportados en la estructura por piezas de retención específicas moldeadas o de aluminio extruído.

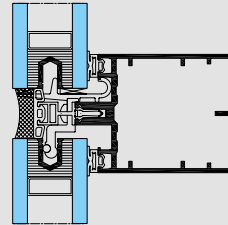


Ventana italiana o paralela



Opción GEODE SG

- **Vidrios y espesores.** Cuadros fijos y estructuras ventanas con vidrios de 32 a 34 mm para las partes con visión. Panel con vidrios de 6 a 8 mm y paneles compuestos de aluminio de 4 mm para las partes opacas.
- **Ventana oculta italiana** de tipo VEE - peso máximo 120 kg.
- **Prestaciones de estanqueidad.** Un sellado de silicona, aplicada entre los vidrios en un apoyo continuo, garantiza una estanqueidad óptima.
- **Fachadas rectas o poligonales** hasta +/- 5°.
- 22 mm entre los acristalamientos.



Construcción

■ Espacios acristalados

- La utilización de un doble vidrio específico tipo VEE integrando un perfil U continuo en aluminio entre los 2 vidrios en el interior de la cámara de silicona para la fijación a la estructura de muro cortina.
- Los vidrios dobles están fijados por piezas de fijación de aluminio colocadas regularmente en la nariz de la estructura de aluminio y atornillados en los travesaños y en los montantes.
- La extremidad de las piezas de fijación se inserta en los perfiles U de aluminio entre las 2 lunas del doble acristalamiento.

■ Ventana

Las ventanas ocultas permiten aperturas italiana o paralela. El mismo sistema de fijación de los dobles acristalamientos se utiliza para las ventanas. En este caso, los vidrios son fijados en la hoja por los presores específicos de aluminio y permiten recibir las piezas de seguridad.

Fabricación simple y rápida

■ Reducción global de costes y tiempo

- intervención in situ
- Nivel de fabricante : menos cuadros de aluminio a producir y a enviar al cristalero
- Nivel de cristalero : sin tiempo de secado/ encolado de vidrios sobre cuadros de aluminio.
- **Vidrio** fijado directamente en la estructura de aluminio del muro cortina sin perfil intermedio.

Prestaciones

- **Aislante térmico** con vidrio $U_g = 1.1 \text{ W/m}^2\text{K}$:
 Fachada fija 80% vidrio (paso forjado opaco)
 $U_{cw} = 1.5 \text{ W/m}^2\text{K}$
 Fachada fija 50% vidrio (panel aislante 120mm,
 $U_p=0.24$) $U_{cw} = 1.1 \text{ W/m}^2\text{K}$
- **Sistema DTA y test I.T.T** permitiendo al fabricante beneficiarse del marcaje CE
- **Estanqueidad al Aire, Agua y Viento** según las normas europeas.

GEODE Aspecto liso

Vidrio Exterior Encolado (VEE)

Menos aluminio visible. El sistema GEODE VEE responde a una demanda de creación de fachadas acristaladas lisas sin aluminio visible desde el exterior. Los vidrios están encolados a los cuadros de aluminio mediante silicona.

Seguro de calidad. El sistema está fabricado y certificado de fábrica, en conformidad con las normas europeas.

Ventanas ocultas ocultas. Las ventanas ocultas italiana, oscilobatiente y acceso a bomberos permite garantizar la homogeneidad de la fachada.

Diseño patetado. Un sistema patentado de fijación que facilita la instalación in situ.



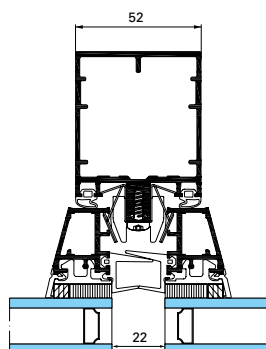
fachadas rectas y poligonales. Disponibles para fachadas rectas y poligonales hasta $\pm 2^\circ$.

Los vidrios de tipo VEE, con aristas achaflanadas en los cuatro codos, son decalados en la parte superior para garantizar una buena evacuación del agua y mejora en las prestaciones.

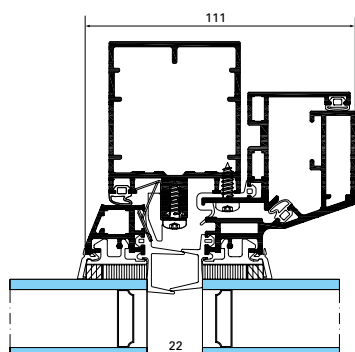
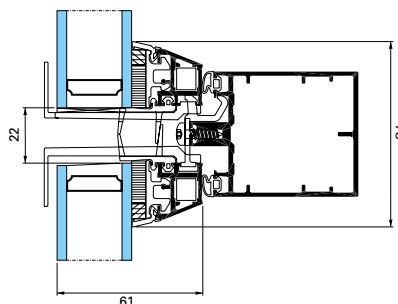
Junta en cruz de 22 mm entre los vidrios.

Cargas. El vidrio es sostenido por un soporte de seguridad a cada ángulo del cuadro de aluminio. Cada cuadro fijo puede aceptar un peso máximo de 80 kg.

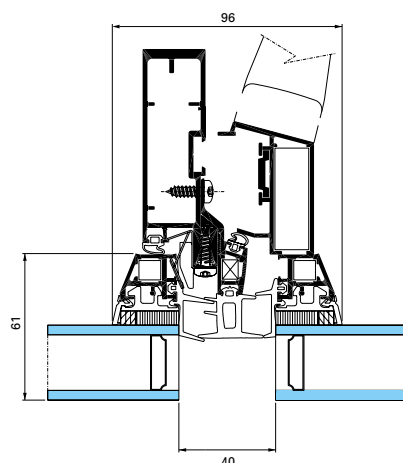
Vidrios y espesores. El sistema GEODE VEE permite recibir vidrios de 6 mm delante de las partes opacas, 23 mm ó 31 mm para los vidrios aislantes o de paneles aislantes de 60 mm.



GEODE VEE fijo



GEODE VEE ventana oculta italiana



GEODE VEE ventana oculta oscilobatiente

Construcción

- **Estanqueidad al Aire.** Una junta de compresión interior en EPDM asegura la estanqueidad total del sistema al aire por la forma de ángulo vulcanizado o de junta de cuadro.
- **Instalación rápida.** Los cuadros VEE son instalados en la estructura de muro cortina usando un sistema patentado de sujeción.

Prestaciones

- **Aislamiento térmico** con vidrio $U_g = 1.1 \text{ W/m}^2\text{K}$:
 - Fachada fija 80% vidrio (paso forjado opaco) $U_{cw} = 1.8 \text{ W/m}^2\text{K}$
 - Fachada fija 50% vidrio (panel aislante 50 mm, $U_p=0.54$) $U_{cw} = 1.8 \text{ W/m}^2\text{K}$
- Vidrio encolado VEE bajo **ATE y tests I.T.T** permite al fabricante beneficiarse del marcaje CE
- **Estanqueidad al Aire, Agua y Viento** según las normas europeas.

Cálculos térmicos de fachadas realizados según norma EN 13947.



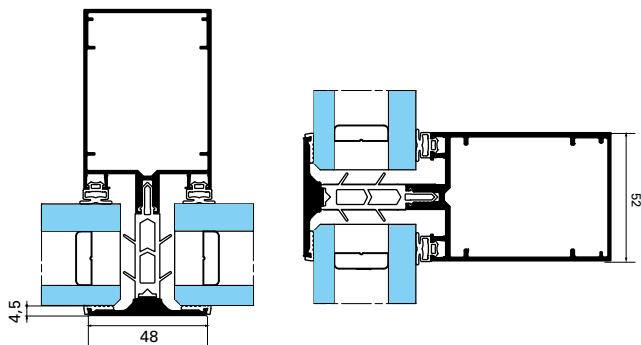
Opción GEODE VEE reforzado

Versión adaptada a zonas con exigencias climáticas o ambientales elevadas.

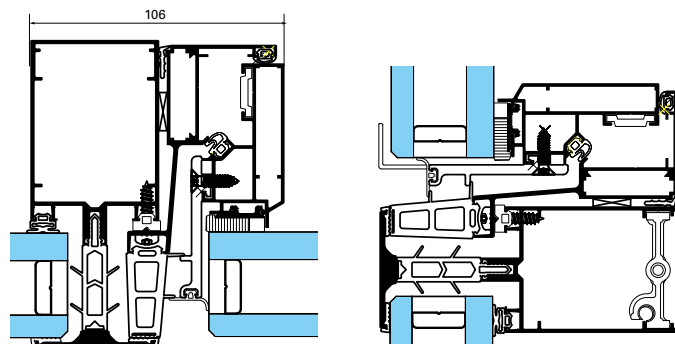
- Cuadros fijos hasta 200 kg, ventanas hasta 120 kg.
 - **Ventana oculta italiana.**
 - Fachadas rectas o poligonales +/- 3°.
 - **Vidrios** : de 6, 28 y 34 mm zona visión, panel aislante de 54 mm, ventanas de 28 y 34 mm.
 - **Aislante térmico** reforzado hasta $U_{cw} = 1.6 \text{ W/m}^2\text{K}$
 - Atenuación acústica hasta 40 dB.
 - **Estanqueidad al Aire, Agua, Viento** según normas europeas.
 - **Colocación rápida de cuadros gracias a un sistema patentado Technal.**
- Producto disponible bajo condiciones especiales.
Contactar con el servicio técnico Technal.

GEODE Aspecto liso

Tapa Plana



Parte fija



Ventana italiana

GEODE tapa plana es una **alternativa estética y económica** al acristalamiento estructural, que permite obtener una fachada con un aspecto liso.

Características

- Tapa plana / presor mecanizado negro.
- 4,5 mm de espesor adicional sobre el vidrio exterior.
- Acristalamiento hasta 42 mm
- Fachada vertical
- Ángulos entrante/saliente 90° - 135°
- Hoja oculta de 24 o 31 mm
- Hojas vista SOLEAL (Acceso bomberos)
- Peso máximo: 300kg por panel

Prestaciones

- **Ensayos I.T.T** que permitirán al fabricante beneficiarse del mercado CE.
- **Estanqueidad al aire, al agua y al viento** según las normas europeas





GEODE Techo





Características

Aparencia homogénea. Estas soluciones ofrecen a los diseñadores la posibilidad de realizar cubiertas inclinadas, bóvedas y pirámides totalmente compatibles y visualmente coherentes con las fachadas verticales GEODE.

GEODE Parrilla tradicional:

Tapa especialmente diseñada. Una tapa de travesaño especial para las partes horizontales y verticales reduce la acumulación de agua en las partes inclinadas.

GEODE Trama vertical :

Deformación mínima. Las tapas verticales y una junta de silicona con los presores puntuales sobre los travesaños evitan la deformación de los vidrios en el caso de presión de viento negativo.

Vidrios. Los vidrios dobles son fabricados mediante silicona estructural.

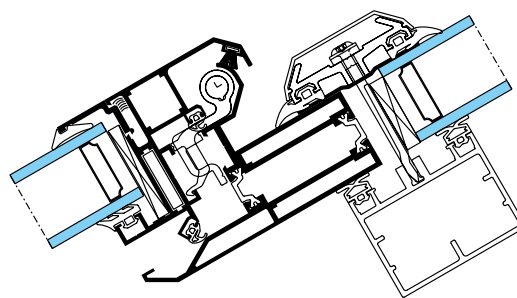
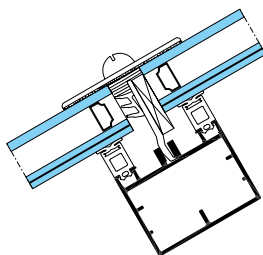
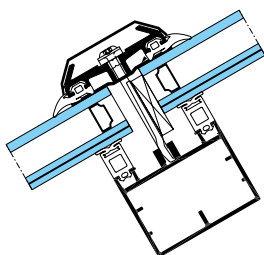
Inclinación. Pendiente mínima : 10° para vidrio simple y 15° para doble vidrio.

Construcción

- Los espesores de 8 mm a 32 mm son mantenidos por los presores horizontales y verticales por el sistema GEODE Parrilla tradicional y por los presores verticales y de los presores puntuales horizontales para el sistema GEODE Trama Vertical.
- Detalles de concepción. Los travesaños y los maineles son ensamblados en corte recto según el principio de travesaño penetrante.

Prestaciones

- Drenaje eficaz. El drenaje se lleva a cabo por los extremos a través de los maineles.
- Resistencia a las condiciones climáticas. La estanqueidad en el sistema parrilla está asegurado gracias a una junta interior en EPDM y a una banda de butylo en el exterior. La estanqueidad de GEODE Trama Vertical para la versión Parrilla tradicional esta asegurada por las juntas de EPDM y una junta de silicona en los travesaños.

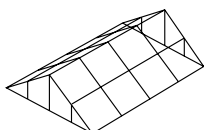


GEODE Techo, aspecto parrilla tradicional

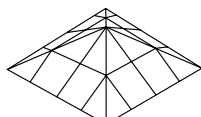
GEODE Techo Trama vertical

GEODE Ventana techo

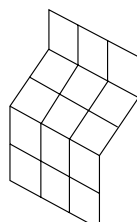
Aplicaciones



Lucernario



Pirámide



Fachada inclinada

Prestaciones

Prestaciones AEV

Una muestra de fachada se puso a prueba para cada uno de los siguientes sistemas conforme con las normas, cumpliendo con los requisitos específicos del muro cortina de la norma europea EN 13830. La gama GEODE cumple con las exigencias de la norma CWCT referente a la construcción de edificios.

	GEODE	Permeabilidad al aire	Estanqueidad al agua	Resistencia a la presión del viento	
ASPECTO TRAMA	PARRILLA TRADICIONAL	FIJO	A4	R7	Resultados satisfactorios en presión y depresión 1600Pa y 2400Pa (presión brusca)
		HOJA ITALIANA	A3	E1200	VC5
	TRAMA HORIZONTAL	FIJO	A4	R7	Resultados satisfactorios en presión y depresión 1600Pa y 2400Pa (presión brusca)
		HOJA ITALIANA	A4	E9A	VC3
	TRAMA VERTICAL	FIJO	A4	R7	Resultados satisfactorios en presión y depresión 1600Pa y 2400Pa (presión brusca)
		HOJA ITALIANA	A4	E8A	VC3
	Versión ACÚSTICA	PARRILLA TRADICIONAL	A4	E1200	Resultados satisfactorios en presión y depresión 1600Pa y 2400Pa (presión brusca)
		TRAMA HORIZONTAL	A4	E750	Resultados satisfactorios en presión y depresión 1600Pa y 1800Pa (presión brusca)
		HOJA ITALIANA	A4	E1050	VC3
	Versión GEODE 62 mm	PARRILLA TRADICIONAL	A4	R7	Resultados satisfactorios en presión y depresión 1600Pa y 2400Pa (presión brusca)
		HOJA ITALIANA	A4	E1050	VC3
	Versión VIDRIO SIMPLE	PARRILLA TRADICIONAL	AE	RE1650	Resultados satisfactorios en presión y depresión 800Pa y 1200Pa (presión brusca)
TRAMA HORIZONTAL		AE	RE900	Resultados satisfactorios en presión y depresión 800Pa y 1200Pa (presión brusca)	
HOJA ITALIANA		A4	E1200	VC2	
A. CUADRO	VEP	FIJO	A4	R7	Resultados satisfactorios en presión y depresión 1600Pa y 2400Pa (presión brusca)
		HOJA ITALIANA	A4	E9A	VC3
	Versión VEP REFORZADO	FIJO	A4	R7	Resultados satisfactorios en presión y depresión 2400Pa y 3600Pa (presión brusca)
ASPECTO LISO	VIDRIO ESTRUCTURAL	FIJO	A4	R7	Resultados satisfactorios en presión y depresión 1200Pa y 1800Pa (presión brusca)
		HOJA PRACTICABLE-PARALELA	A4	E1200	VC3
	VIDRIO ESTRUCTURAL VERSIÓN SG	FIJO	A4	E1200	Resultados satisfactorios en presión y depresión 2500Pa
	VEE	FIJO	A4	R7	Resultados satisfactorios en presión y depresión 1600Pa y 2400Pa (presión brusca)
		HOJA ITALIANA-OSCILO BATIENTE	A4	E9A	VC3
	Versión VEE REFORZADO	FIJO	A4	R7	Resultados satisfactorios en presión y depresión 2400Pa y 3600Pa (presión brusca)
	TAPA PLANA	Fijo	A4	RE1200	Resultados satisfactorios en presión y depresión 2400Pa y 3600Pa (presión brusca)
HOJA ITALIANA		A4	E1200	VC3	



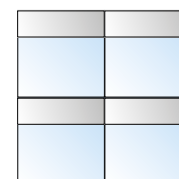
Prestaciones térmicas

Las prestaciones dependen de la combinación de tamaños de cuadros, espesor de vidrios, de tipos de acristalamiento y opciones elegidas. Los siguientes valores son a título indicativo.

Coefficiente Ucw de fachada sin protección (W/m².K)

		Coefficiente Ug aislamiento de vidrio (W/m².K)										
		Triple vidrio				Doble vidrio						
		0,6 + aisl. int.	0,6	0,8	1,0 + aisl. int.	1,1 + aisl. int.	1,0	1,1	1,3	1,5	1,7	1,9
Aspecto Trama	Parrilla				1,2	1,3	1,3	1,4	1,5	1,6	1,8	1,9
	Parrilla v. Acústico	0,9	1,0	1,1	1,2	1,3	1,3	1,4	1,5	1,6	1,8	1,9
	Horizontal				1,2	1,3	1,3	1,4	1,5	1,6	1,8	1,9
	Horizontal v. Acústico	0,9	1,0	1,1	1,2	1,3	1,3	1,4	1,5	1,6	1,8	1,9
	62 Parrilla	0,9	1,0	1,1	1,2	1,3	1,3	1,4	1,5	1,6	1,8	1,9
Aspecto Liso	Vidrio estructural*				1,4	1,5	1,5	1,6	1,7	1,8	2,0	2,1
	VEE				1,7	1,8	1,8	1,8	2,0	2,1	2,2	2,4
	versión VEE reforzado							1,8	1,9	2,1	2,3	2,4
Aspecto Cuadro	VEP				1,4	1,5	1,5	1,6	1,7	1,8	1,9	2,1
	versión VEP reforzado							1,7	1,9	2,1	2,2	2,4

100% vidrio visto desde interior :
 parte vidrio transparente + parte opaca.
 2 tramos por piso :
 L = 1,35 m x H paso forjado = 0,70 m + visión = 2,50 m.
 Aislante de poliestireno extruido espesor 50 mm (Up = 0,54).

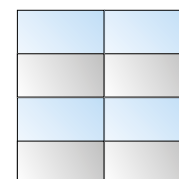


* aislante ACERMI 40 mm (Up = 0,66)

Coefficiente Ucw de fachada sin protección (W/m².K)

		Coefficiente Ug aislamiento de vidrio (W/m².K)										
		Triple vidrio				Doble vidrio						
		0,6 + aisl. int.	0,6	0,8	1,0 + aisl. int.	1,1 + aisl. int.	1,0	1,1	1,3	1,5	1,7	1,9
Aspecto Trama	Parrilla				1,1	1,1	1,1	1,2	1,3	1,3	1,4	1,5
	Parrilla v. Acústico	0,9	1,0	1,0	1,1	1,1	1,1	1,2	1,3	1,3	1,4	1,5
	Horizontal				1,1	1,2	1,2	1,2	1,3	1,4	1,5	1,6
	Horizontal v. Acústico	0,9	1,0	1,1	1,1	1,1	1,2	1,2	1,3	1,4	1,4	1,5
	62 Parrilla	0,9	1,0	1,1	1,1	1,1	1,1	1,2	1,3	1,3	1,4	1,5
Aspecto Liso	Vidrio estructural*				1,3	1,4	1,4	1,4	1,5	1,6	1,7	1,7
	VEE				1,7	1,8	1,8	1,8	1,9	2,0	2,1	2,1
	versión VEE reforzado							1,6	1,7	1,8	1,9	2,0
Aspecto Cuadro	VEP				1,4	1,4	1,4	1,4	1,5	1,6	1,7	1,7
	versión VEP reforzado							1,5	1,6	1,7	1,8	1,8

60% vidrio visto desde interior :
 parte vidrio transparente + parte opaca.
 2 tramos por piso :
 L = 1,35m x H visión = 1,50 m + opaco = 1,00 m.
 Aislante de poliestireno extruido espesor 50 mm (Up = 0,54).



* aislante ACERMI 40 mm (Up = 0,66)



1



2



3

1. Arquitecto : Luis Pérez Salamanca Fotografía : DR Technal
2. Arquitecto : Cabinet BROCHET LAJUS PUEYO Fotografía : ABBADIE Hervé
3. Arquitecto : TETRARC Fotografía : Stéphane Chalmeau

